

TRUXTA

Compacte Mini Dumper met knikframe

Elektrische minidumper - met een laadvermogen van 400/500kg



EB400 BENDie - 400 kg (880 lbs) laadvermogen, knikframe

EB500 BENDie - 500 kg (1100 lbs) laadvermogen, knikframe

Minidumper op 24V-batterij

Tuffruk Limited stelt de nieuwe Elektrische BENDie minidumper voor: een minidumper op batterij met maximale wendbaarheid en lichte bediening.

De compacte TRUXTA is beschikbaar in de uitvoering EB400 en EB500, kan binnen of buiten worden gebruikt en past door normale deuropeningen (73 cm voor EB400 en 85 cm voor EB500). De TRUXTA BENDie minidumper heeft een groot laadvermogen en levert uitstekende prestaties.

Krijgt het werk overal gedaan

De nieuwe elektrische BENDie 4x4 minidumper past zelfs in de kleinste hoeken. De TRUXTA 4x4 is echt compact en bereikt plaatsen waar dumpers op rupsen en andere machines niet bij kunnen.

De bestuurder krijgt een stille, milieuvriendelijke machine die overal kan worden ingezet - geen uitstoot en nagenoeg geruisloos voor geluidsgevoelige omgevingen.

Opties laadbak: (beide 100 % recycleerbaar)

- Conventioneel STRENX™ staal van hoge sterkte
- Nieuwe Poly-bak voor intensief gebruik

Opties kipsysteem:

- Manueel 2-traps zelfwerkend
- Elektrisch kipsysteem met Powertip of Powertip plus



Gebouwd voor de groene omgeving

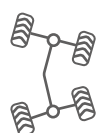


Minidumper op batterij



• 8 UUR BATTERIJDUR

- INTELLIGENTE NACHTLADING
- TWEE VOLTAGES (110V/230V)



• 4X4 EN MAKKELIJK WENDBAAR

- MAKKELIJK TE BEDIENEN IN KRAPPE RUITES
- GEREgistreerd DESIGN



• GEÏNTEGREERDE MOTORREM

- VEILIGE PARKEERREM
- RECUPERATIEF REMSYSTEEM

Boordevol handige functies



Ingebouwde intelligente batterijlader met kabelberging (110V / 230V).

De elektrische TRUXTA is uitgerust met een **recuperatief remsysteem** om de machine beter te doen vertragen tijdens het stoppen. Bovendien levert het systeem energie terug aan de batterij voor meer efficiëntie en een langere gebruiksduur. **Nu met elektronische removeerbrugging.**

Het **feilloos remsysteem met dodemanshendel** garandeert maximale veiligheid voor de TRUXTA bestuurder.

Nieuw regelbaar stuur voor comfortabel werken heel de dag lang.

Robuuste **aandrijfassen** met vereenvoudigde transmissie voor makkelijk onderhoud.

Centraal hefpunt met grendelpen om de machine veilig te heffen en makkelijk te transporteren.



TRUXTA^{4x4} werktuigen

Makkelijk te installeren werktuigen voor vele toepassingen



- TRUXTA Platform (met palenset als optie)
- TRUXTA Trekhaak met verschillende posities voor verschillende afmetingen van aanhangers
- TRUXTA sneeuwschuif om makkelijk sneeuw te ruimen in de winter
- TRUXTA Power-Tip met loshoogte van 252 mm
- TRUXTA Power-Tip Plus met loshoogte van 589 mm
- TRUXTA Bakverhoging voor licht materiaal
- TRUXTA Skip-Tip bediening voor manueel lossen

TRUXTA^{4x4}



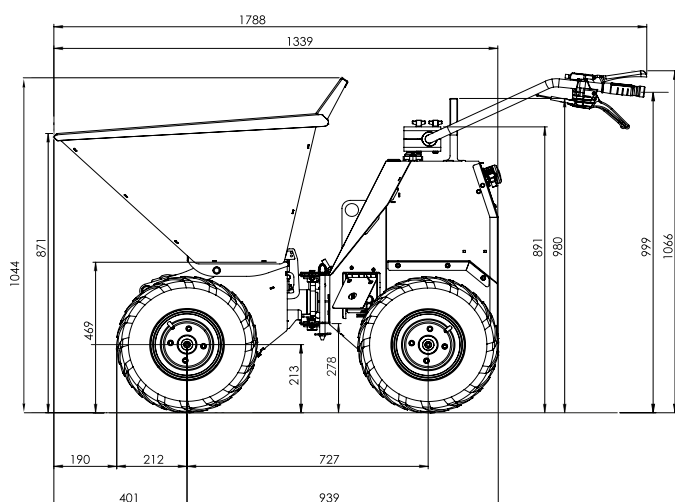
Knikframe voor gemakkelijke toegang

Dankzij het knikframe van de **BENDie** minidumper heeft de TRUXTA geen enkele moeite met hoeken en bochten. U stuurt hem gewoon rond zonder dat u de machine moet heffen of manoeuvreren.

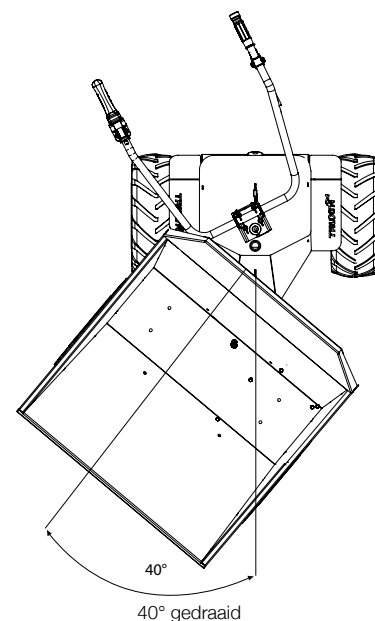
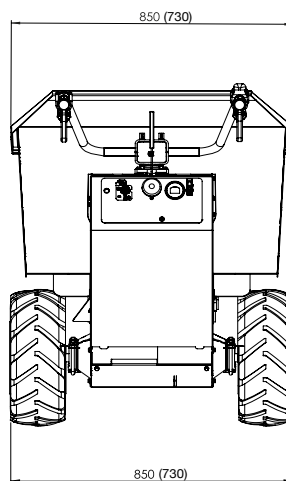
De uiterst lichte **knijpbediening** (geen mechanische transmissie) vergt geen enkele inspanning



TRUXTA



Afmetingen EB500 BENDie (EB400 BENDie)



Specificaties

Model	Elektrische EB400	
Motor/Vermogen (kW)	DC Motor 2x750W/24v	
Motor/Vermogen (kW)	2 x 12v AGM batterijen	
Max. laadvermogen	400kg/880lbs / 9ft ³ / 0.25m ³	
Onbelast gewicht	kg	230
	lbs	507
Max. hellingsgraad	25°	
Aandrijving & besturing	24v transmissie	
Remsysteem	Elektrisch bediend feilloos remsysteem met dodemanshendel	
Standaardbanden	Tractiebanden met optioneel gazonbanden	
Snelheid vooruit	0-3.5 mph / 5.63 kph	
Snelheid achteruit	0-1.5 mph 2.42 kph	
Geluidsniveau (dB)	< 76	
Hand-armtrillingen	2.5 m/s ²	

Voor alle Tufftruk machines geldt een garantie van 12 maanden.

Model	Elektrische EB500	
Motor/Vermogen (kW)	DC Motor 2x750W/24v	
Motor/Vermogen (kW)	2 x 12v AGM batterijen	
Max. laadvermogen	500kg/1100lbs / 12ft ³ / 0.35m ³	
Onbelast gewicht	kg	240
	lbs	529
Max. hellingsgraad	25°	
Aandrijving & besturing	24v transmissie	
Remsysteem	Elektrisch bediend feilloos remsysteem met dodemanshendel	
Standaardbanden	Tractiebanden met optioneel gazonbanden	
Snelheid vooruit	0-3.5 mph / 5.63 kph	
Snelheid achteruit	0-1.5 mph 2.42 kph	
Geluidsniveau (dB)	< 76	
Hand-armtrillingen	2.5 m/s ²	

Wij behouden ons het recht voor specificaties te wijzigen zonder kennisgeving.

06/2021

Voor meer informatie
neem contact met ons op:

Tufftruk
smart equipment



Tufftruk Limited
Unit 5, Prince Street Business Park,
Prince Street, Leek,
Staffordshire ST13 6DB
T: +(44) 01298 84687
E: sales@tufftruk.co.uk
www.truxta.com